



# Dongbao

## Photo Interrupter

## 透射式光电传感器

**PART No: DB1S320**

**RoHS**

\* DB1S320 是采用高功率红外发光二极管与高灵敏度光电晶体管组成的光电传感器。

\* 适用于光电控制、光电计量等电路中，可检测物体的有无、运动方向、转速等方面。

### 一. 产品规格(单位:毫米)

产品型号	产品图片	内部电路	特性描写	光缝	受光间距	引脚间距	封装
DB1S320			直向槽型 直接安装型 快速检测 高分辨能力	0.3	2.0	3.55	图.6

### 二. 极限参数(Ta=25℃)

项目		符号	数值	单位
输入	正向电流	I <sub>F</sub>	50	mA
	反向电压	V <sub>R</sub>	6	V
	脉冲电流	I <sub>FP</sub>	1	A
	耗散功率	P <sub>D</sub>	75	mW
输出	集电极电流	I <sub>C</sub>	20	mA
	集~射压降	V <sub>CEO</sub>	35	V
	射~集压降	V <sub>ECO</sub>	6	V
	耗散功率	P <sub>C</sub>	75	mW
工作温度		T <sub>opr</sub>	-25℃~+85℃	
储藏温度		T <sub>stg</sub>	-40℃~+100℃	
焊接温度		T <sub>sol</sub>	260℃ 为 5 秒 (距管体 1.6mm)	

### 三. 光电特性(Ta=25℃)

项目		符号	最小	典型	最大	单位	测试条件	
输入	正向压降	V <sub>F</sub>		1.2	1.4	V	I <sub>F</sub> =20mA	
	反向电流	I <sub>R</sub>			10	μA	V <sub>R</sub> =3V	
输出	集~射压降	V <sub>(BR)CEO</sub>	30			V	I <sub>C</sub> =1mA	
	射~集压降	V <sub>(BR)ECO</sub>	5			V	I <sub>E</sub> =100A	
	集电极遮光电流	I <sub>CEO</sub>			100	nA	V <sub>CE</sub> =20V	
综合	集电极通光电流	I <sub>C(ON)</sub>	100		400	μA	V <sub>CE</sub> =5V, I <sub>F</sub> =5mA	
	饱和压降	V <sub>CE(SAT)</sub>			0.4	V	I <sub>C</sub> =40 μA, I <sub>F</sub> =10mA	
	响应时间	上升时间	T <sub>r</sub>		50	150	μS	V <sub>CE</sub> =5V, I <sub>F</sub> =100 μA R <sub>L</sub> =1K Ω
		下降时间	T <sub>f</sub>		50	150		



# Dongbao

## Photo Interrupter

## 透射式光电传感器

### PART No: DB1S320

#### 四. 电学特性曲线图 (Ta=25°C)

图.1 耗散功率与环境温度

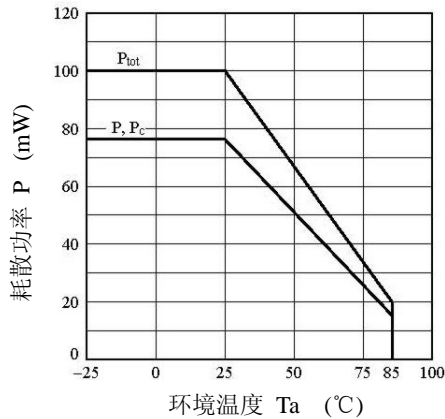


图.2 正向电流与正向电压

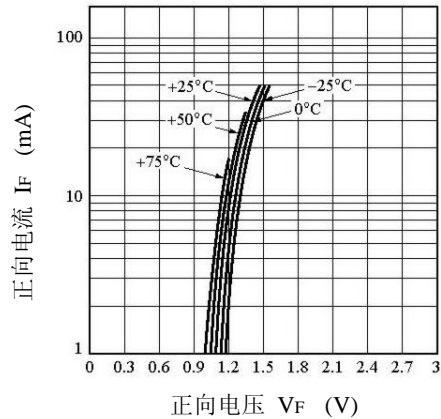


图.3 集电极电流与集射电压

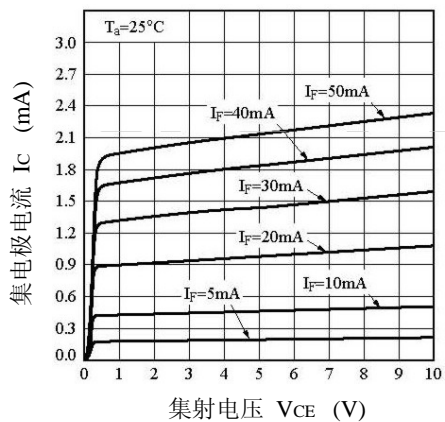


图.4 响应时间与负载电阻

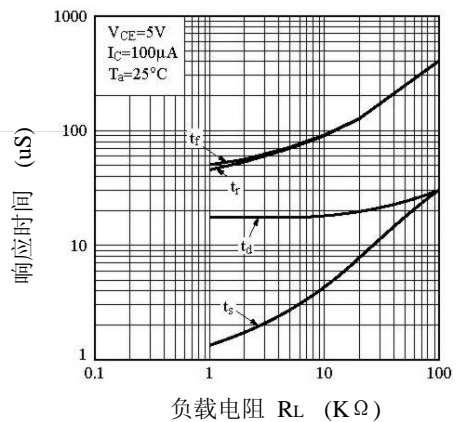


图.5 响应时间测试电路

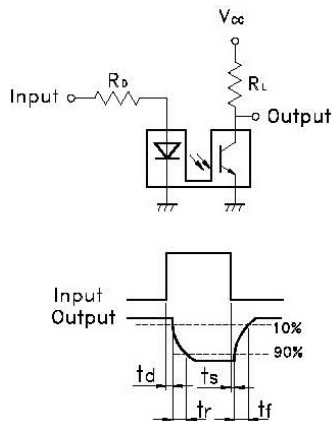


图.6 外形尺寸图 (单位: 毫米 ±0.1)

