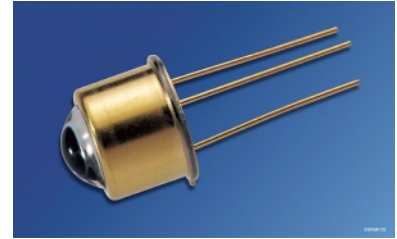


Ultraviolet Selective Sensor

SFH 530



Wesentliche Merkmale

- Hohe UV-Empfindlichkeit
- Speziell geeignet für Anwendungen bei 310 nm
- Geringe Empfindlichkeit bei sichtbarem und IR-Licht
- Eine Versorgungsspannung
- Geringe Stromaufnahme
- Hermetisch dichte Metallbauform (TO-39)

Anwendungen

- Flammenmelder
- Chem. und biomedizinische Analyse
- Photometrie
- Excimerlasersteuerung und -überwachung
- Umwelt-Kartierung
- Hautbestrahlungsforschung
- Überwachung von UV-Sterilisierungsgeräten
- Medizinische Fehlerdiagnose
- Schweißprozeßüberwachung

Features

- High UV sensitivity
- Suitable esp. for applications at 310 nm
- Low sensitivity for visible and infrared light
- Single supply voltage
- Low current consumption
- Hermetically sealed metal package (TO-39)

Applications

- Flame detector
- Chemical and biomedical analysis
- Photometry
- Excimer laser control and monitoring
- Environment mapping
- Skin irradiation studies
- Monitoring of UV sterilising equipment
- Medical diagnostic
- Welding monitoring

Typ Type	Bestellnummer Ordering Code
SFH 530-Y/R/B/G	Q62702-P5079

Grenzwerte**Maximum Ratings**

Bezeichnung Parameter	Symbol Symbol	Wert Value	Einheit Unit
Betriebs- und Lagertemperatur Operating and storage temperature range	$T_{op}; T_{stg}$	- 40 ... + 85	°C
Versorgungsspannung Supply voltage	V_S	8	V

Kennwerte ($T_A = 25\text{ °C}$)**Characteristics**

Bezeichnung Parameter	Symbol Symbol	Wert Value			Einheit Unit
		min.	typ.	max.	
Versorgungsstrom Supply current 5 V, 20 °C, dark, no load	I_S	50	65	90	µA
Max. Ausgangsstrom Max. output current 5 V, 20 °C, saturation, 1.4 kΩ load	I_{out}	35	51	72	µA
Schwingungsbreite für die Ausgangsspannung Output swing 5 V, 20 °C, saturation, no load 5 V, 20 °C, dark, no load	–	2.1 0	2.6 0.2	3.1 1	V mV
PSRR (50 ... 100 Hz) 5 V, 20 °C, no load	–	40	–	62	dB
Offsetspannung Offset voltage 5 V, 25 °C, no load 5 V, 60 °C, no load 5 V, 80 °C, no load	V_{off}	– 5 – 10 – 60	0 – 2 – 10	1 0 – 1	mV
Halbwinkel Half angle	φ	–	± 7.5	–	Grad Deg.
NEP at 310 nm 5 V, 20 °C, no load	NEP	–	7×10^{-14}	–	$\frac{W}{\sqrt{Hz}}$
Nachweisgrenze, $\lambda = 310\text{ nm}$ Detection limit 5 V, 20 °C, no load	D^*	–	5×10^{11}	–	$\frac{m \times \sqrt{Hz}}{W}$

Kennwerte ($T_A = 25\text{ °C}$)**Characteristics** (cont'd)

Bezeichnung Parameter	Symbol Symbol	Wert Value			Einheit Unit
		min.	typ.	max.	
Aktive Fläche Active area ¹⁾	A	10	11	12	mm ²
Transimpedanz Transimpedance	–	1.1	1.3	1.5	GΩ

¹⁾ Aufgrund der Lichtbündelung der Linse.
Due to the light concentration of the lens.

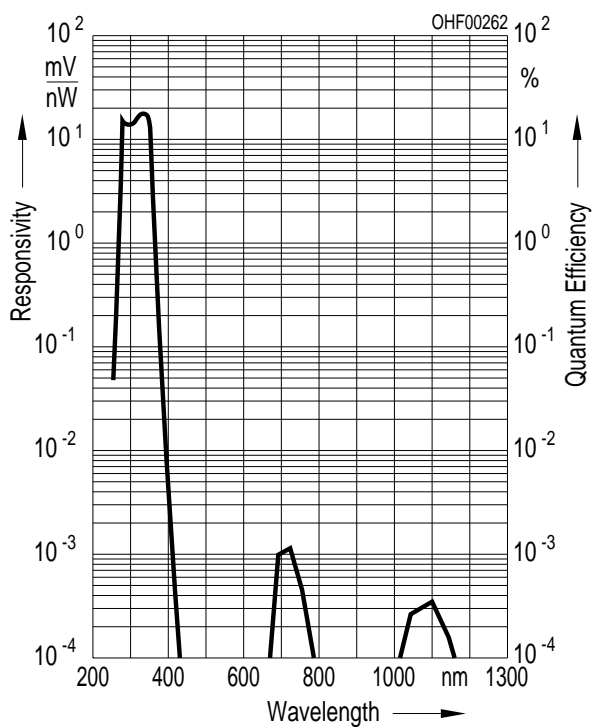
Kennwerte ($T_A = 25\text{ °C}$)**Characteristics**

Bezeichnung Parameter	Symbol Symbol	Wert Value				Einheit Unit
		SFH 530-Y	SFH 530-R	SFH 530-B	SFH 530-G	
Empfindlichkeit bei 310 nm Responsivity at 310 nm 5 V, 20 °C, no load	–	160 ... 300	260 ... 370	330 ... 430	390 ... 500	$\frac{\text{mV}}{\text{nW/mm}^2}$
Selectivity ¹⁾ 5 V, 20 °C, no load	–	< 10 ⁻⁴				–
Responsivity to a 2856 K quartz-halogen lamp without UV (glass filter GG400) 5 V, 20 °C, no load	–	< 0.5				mV/lx

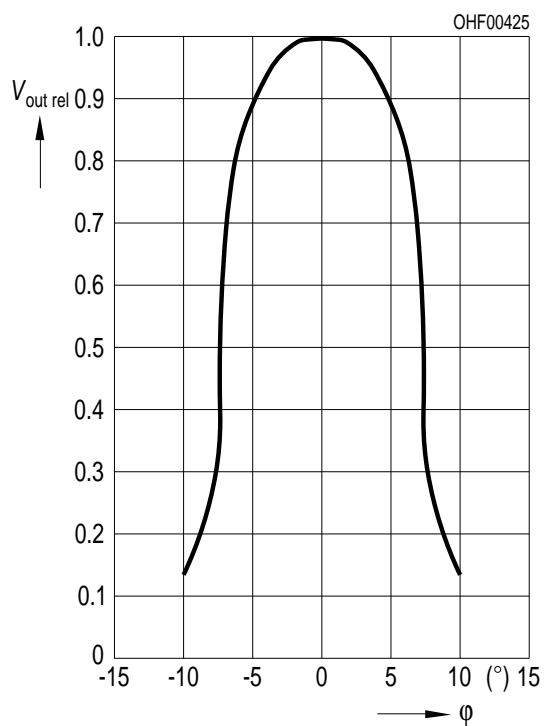
¹⁾ Selektivität = $\frac{\max\{\text{Empfindlichkeit von 400 nm bis 1200 nm}\}}{\text{Empfindlichkeit bei 310 nm}}$

Selectivity = $\frac{\max\{\text{Responsivity in the range of 400 ... 1200 nm}\}}{\text{Responsivity at 310 nm}}$

Typ. Spektr. Verhalten des UV Sensors
Typ. Spectr. Response of the UV Sensor



Empfangscharakteristik
Response Characteristic $V_{out} = f(\varphi)$



Ultraviolet Selective Sensor

Allgemeines

Der SFH 530, ein ultraviolett (UV)-selektiver optischer Sensor, wurde speziell für die hohen Anforderungen an die Flammenüberwachung in Ölbrennern (Blaubrenner) entwickelt und ist für viele weitere anspruchsvolle Meßaufgaben im Bereich der UV-Detektion einsetzbar. Die Fotodiode und die Verstärkerschaltung (Verstärkung des Photostromes, Umsetzung in ein Spannungssignal) befinden sich in einem hermetisch dichten TO-39 Gehäuse mit drei Anschlußpins (GND, V_s : Betriebsspannung, V_{OUT} : Ausgangsspannung). Das Gehäuse bietet besonderen Schutz vor Störungen durch elektromagnetische Felder und vor Feuchtigkeit über den gesamten Betriebstemperaturbereich von -40 °C bis $+85\text{ °C}$.

Optisches Verhalten

Das optische Verhalten des SFH 530 wird durch die Kombination aus einer UV-durchlässigen Sammellinse, einem UV-Filterglas und einer Si-Fotodiode mit hoher Selektivität für UV-Strahlung bestimmt. Die Selektivität im Wellenlängenbereich von 290 nm bis 350 nm wird durch eine definierte Dotierung der Fotodiode und ein aufgedampftes Interferenzfilter erreicht. Dadurch wird der Einfluß sichtbarer und infraroter Strahlung auf das Nutzsignal stark unterdrückt. Die Empfindlichkeit für Wellenlängen $\geq 400\text{ nm}$ ist stets kleiner als ein Zehntausendstel der maximalen Empfindlichkeit bei ca. 310 nm.

Ultraviolet Selective Sensor

General

The SFH 530, an ultraviolet (UV) selective optical sensor has been specially developed for the exacting requirements placed on flame monitoring in oil burners and can be used for many other important measuring tasks in the UV detection area. The photodiode and the amplifier circuit (amplification of the photocurrent, conversion to a voltage signal) are housed in a hermetically sealed TO-39 package with three terminal pins (GND, V_s : operating voltage, V_{OUT} : output voltage). The package is specially protected against electromagnetic interference and moisture over the entire operating temperature range of -40 °C to $+85\text{ °C}$.

Optical Characteristics

The optical behavior of the SFH 530 is determined by the combination of a UV-permeable focusing lens, a UV filter glass and a Si photodiode with high selectivity for UV radiation. The selectivity in the wavelength range 290 to 350 nm is achieved by means of a defined doping of the photodiode and a vapor-deposited interference filter. This heavily suppresses the effect of visible and infrared radiation on the signal. The sensitivity to wavelengths $\geq 400\text{ nm}$ is always less than one ten-thousandth of the maximum sensitivity at approximately 310 nm.

Elektrisches Verhalten

- Betrieb mit nur einer Versorgungsspannung
- Der Fotostrom der UV-Diode liegt typischerweise bei $I_{ph} = 100 \text{ pA}$. Für ein hohes Ausgangssignal muß der Rückkopplungswiderstand R_1 der Verstärkerschaltung sehr hochwertig typ. $1 \text{ G}\Omega$ sein.

Die wesentlichen elektrischen Funktionen des UV-Sensors zeigt das Ersatzschaltbild (**Bild 1**).

Electrical Characteristics

- Operated from a single supply voltage.
- The photocurrent of the UV diode is typically $I_{ph} = 100 \text{ pA}$. For a high output signal the value of the feedback resistor R_1 in the amplifier circuit must be very high typ. $1 \text{ G}\Omega$.

The main electrical functions of the UV sensor are shown in the equivalent circuit diagram (**Figure 1**).

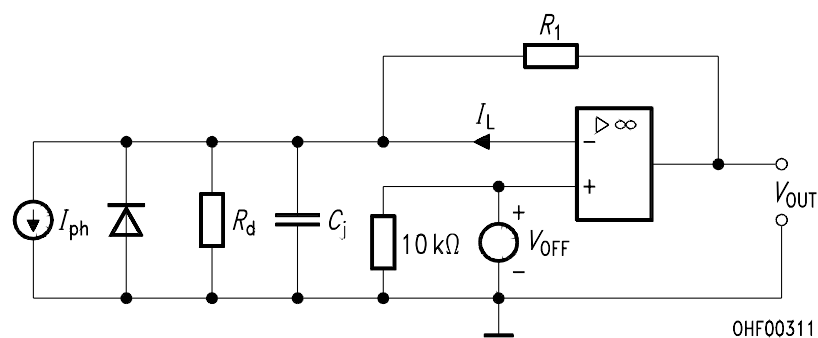


Bild 1

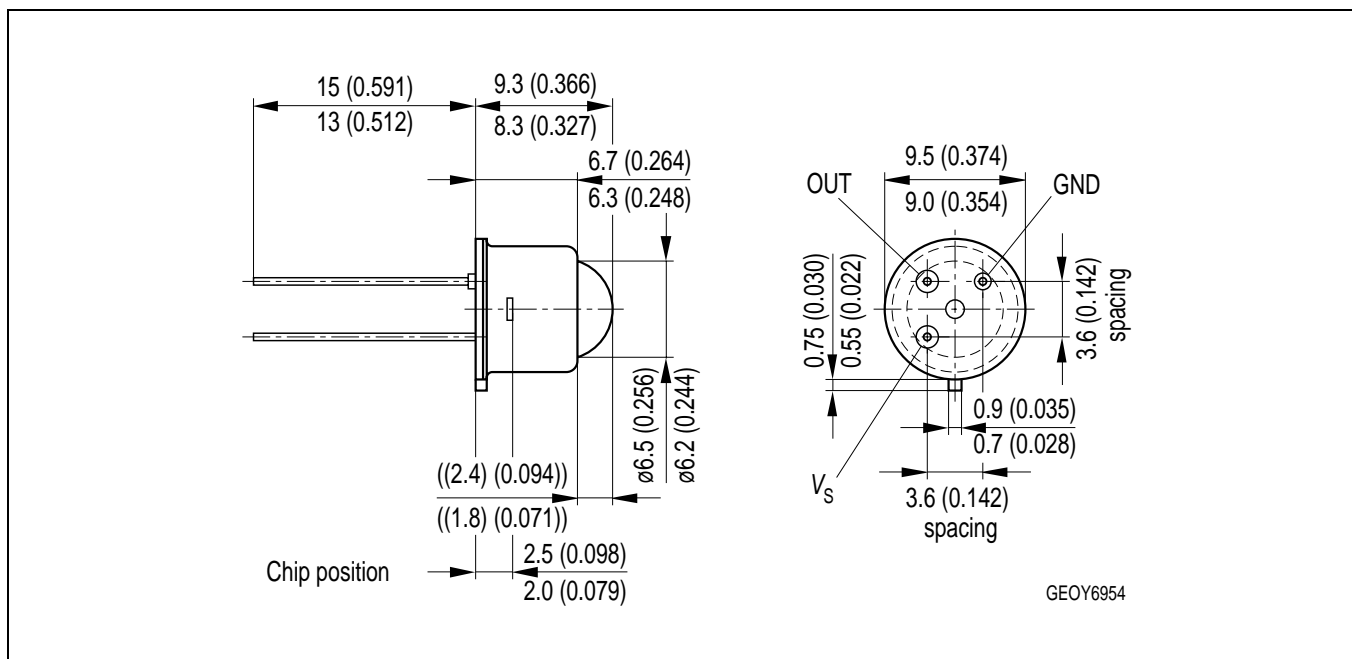
- $V_{out} = (I_{ph} - I_L) R_k + V_{off} (1 + R_1/R_d)$
- Für oszillierende Beleuchtungsstärken stellt die Schaltung einen Tiefpaß erster Ordnung mit einer Grenzfrequenz von typisch 100 Hz dar.
Temperaturverhalten:
 I_L : ist bei Raumtemperatur typisch $< 1 \text{ pA}$ und verdoppelt sich alle $12 \text{ }^\circ\text{C}$
 R_d : ist bei Raumtemperatur typisch $> 10 \text{ G}\Omega$, besteht aus der Parallelschaltung der entsprechenden Widerstände des
 - Rekombinationsstromes (verdoppelt sich alle $12 \text{ }^\circ\text{C}$),
 - Diffusionsstromes (verdoppelt sich alle $5.6 \text{ }^\circ\text{C}$)

Figure 1

- $V_{out} = (I_{ph} - I_L) R_k + V_{off} (1 + R_1/R_d)$
- For oscillating illuminances the circuit constitutes a first-order lowpass filter with a cutoff frequency of typically 100 Hz.
Temperature behavior:
 I_L : is typically $< 1 \text{ pA}$ at room temperature and doubles every $12 \text{ }^\circ\text{C}$
 R_d : is typically $> 10 \text{ G}\Omega$ (at room temperature, consisting of the parallel connection of the corresponding resistances of the
 - recombination current (doubles every $12 \text{ }^\circ\text{C}$),
 - diffusion current (doubles every $5.6 \text{ }^\circ\text{C}$)

-
- Das Temperaturverhalten zeigt großen Einfluß auf das Ausgangssignal des Sensors. Der ASIC ist so ausgelegt, daß er bei Raumtemperatur 0 ... – 1 mV Offset und einen negativen Temperaturkoeffizienten aufweist. Auch auftretende Leckströme würden das Nutzsignal nur verringern (der Leckstrom ist stets subtraktiv bezüglich des Ausgangssignals).
 - The temperature behavior shows the marked effect on the sensor's output signal. The ASIC is so designed that it exhibits a 0 to – 1 mV offset and a negative temperature coefficient at room temperature. Even any leakage currents present would only reduce the wanted signal (the leakage current is always subtractive with respect to the output signal).

**Maßzeichnung
Package Outlines**



Maße werden wie folgt angegeben: mm (inch) / Dimensions are specified as follows: mm (inch).